

中华人民共和国公共安全行业标准

GA 1026—2012

机动车驾驶人考试内容和办法

Driving test contents and methods

2012-11-23 发布

2013-01-01 实施

中华人民共和国公安部 发布

1) 目 次

前言.....	II
1 范围.....	1
2 规范性引用文件.....	1
3 术语和定义.....	1
4 考试内容.....	2
4.1 科目一.....	2
4.2 科目二.....	3
4.3 科目三.....	4
5 考试操作要求.....	6
5.1 科目一.....	6
5.2 科目二.....	6
5.3 科目三.....	13
6 考试评判.....	15
6.1 科目一.....	15
6.2 科目二.....	15
6.3 科目三.....	19

前 言

本标准的第1章、第4章、第5章、第6章为强制性的，其余为推荐性的。

本标准按照GB/T 1.1-2009给出的规则起草。

本标准由公安部道路交通安全管理标准化技术委员会提出并归口。

本标准负责起草单位：公安部交通管理科学研究所。

本标准参加起草单位：四川省公安厅交通警察总队、杭州市公安局交通警察支队、南京市公安局交通警察支队、福建省公安厅交通警察总队。

本标准主要起草人：邹坚敏、曹锦、吴晓东、蔡岗、许卉莹、姜卫中、戎承恕、刘金山、闫瑞智、刘伟祥、邵志骅、武红斌、肖钦译、何嘉平。

2) 机动车驾驶人考试内容和方法

1 范围

本标准规定了机动车驾驶人考试内容、操作要求和评判。

本标准适用于申领机动车驾驶证考试、满分学习考试和恢复驾驶资格考试。

2 规范性引用文件

下列文件对于本文件的应用是必不可少的。凡是注日期的引用文件,仅注日期的版本适用于本文件。凡是不注日期的引用文件,其最新版本(包括所有的修改单)适用于本文件。

公安部令第123号 机动车驾驶证申领和使用规定

3 术语和定义

下列术语和定义适用于本文件。

3.1

机动车驾驶人考试科目一 driving test subject 1

科目一

机动车驾驶人道路交通安全法律、法规和相关知识考试科目。

3.2

机动车驾驶人考试科目二 driving test subject 2

科目二

机动车驾驶人场地驾驶技能考试科目。

3.3

机动车驾驶人考试科目三 driving test subject 3

科目三

机动车驾驶人道路驾驶技能和安全文明驾驶常识考试科目。

3.4

基本控制能力 basic control ability

机动车驾驶人合理使用车辆操纵机件,准确控制车辆运动空间位置的能力。

3.5

综合控制能力 comprehensive control ability

在车辆运行过程中，机动车驾驶人自觉遵守交通法规，有效处置随机交通状况，无意识正确操纵车辆的能力。

4 考试内容

4.1 科目一

4.1.1 试题内容

试题内容如下：

- a) 道路交通安全法律、法规和规章；
- b) 地方性法规；
- c) 道路交通信号；
- d) 安全行车、文明驾驶基础知识；
- e) 机动车驾驶操作相关基础知识；
- f) 客车、货车、轮式自行机械车等车型的专用驾驶知识。

4.1.2 试题构成

4.1.2.1 试题题型与数量

- a) 题型为判断题、单项选择题。
- b) 申领机动车驾驶证和满分学习考试试题数量如下：
 - a) 摩托车 50 道试题；
 - b) 其他车型 100 道试题。
- c) 恢复驾驶资格考试试题数量为 50 道试题。

4.1.2.2 试题内容比例

- d) 申请机动车驾驶证考试、满分学习考试试题内容比例见表 1。

表1 申请机动车驾驶证考试、满分学习考试试题内容比例

试题内容		组卷比例		
		大型客车、牵引车、城市公交车、中型客车、大型货车、轮式自行机械车	小型汽车、小型自动挡汽车、残疾人专用小型自动挡载客汽车、三轮汽车、低速载货汽车	普通三轮摩托车、普通二轮摩托车、轻便摩托车
通用 试题	道路交通安全法律、法规和规章	30%	30%	30%
	地方性法规	10%	10%	10%
	道路交通信号	15%	30%	30%
	安全行车、文明驾驶基础知识	20%	20%	30%
	机动车驾驶操作相关基础知识	10%	10%	
客车、货车、轮式自行机械车专用知识		15%		
合 计		100%	100%	100%
注：无轨电车、有轨电车准驾车型的试题内容比例由省级公安机关交通管理部门确定。				

e) 恢复驾驶资格考试试题内容比例见表 2。

表2 恢复驾驶资格考试试题内容比例

试题内容	组卷比例
道路交通安全法律、法规和规章	40%
地方性法规	10%
道路交通信号	20%
安全行车、文明驾驶基础知识	30%
合 计	100%

4.2 科目二

4.2.1 大型客车、牵引车、城市公交车、中型客车、大型货车准驾车型考试内容

大型客车、牵引车、城市公交车、中型客车、大型货车准驾车型考试内容如下：

- a) 桩考；
- b) 坡道定点停车和起步；
- c) 侧方停车；
- d) 通过单边桥；
- e) 曲线行驶；
- f) 直角转弯；
- g) 通过限宽门；
- h) 通过连续障碍；
- i) 起伏路行驶；
- j) 窄路掉头；
- k) 模拟高速公路行驶；

- l) 模拟连续急弯山区路行驶；
- m) 模拟隧道行驶；
- n) 模拟雨（雾）天行驶；
- o) 模拟湿滑路行驶；
- p) 模拟紧急情况处置；
- q) 省级公安机关交通管理部门可根据公安部令第 123 号第二十五条规定增加考试内容。

4.2.2 小型汽车、小型自动挡汽车、残疾人专用小型自动挡载客汽车和低速载货汽车准驾车型考试内容

小型汽车、小型自动挡汽车、残疾人专用小型自动挡载客汽车和低速载货汽车准驾车型考试内容如下：

- a) 倒车入库；
- b) 坡道定点停车和起步；
- c) 侧方停车；
- d) 曲线行驶；
- e) 直角转弯；
- f) 省级公安机关交通管理部门可根据公安部令第 123 号第二十五条规定增加考试内容。

4.2.3 三轮汽车、普通三轮摩托车、普通二轮摩托车和轻便摩托车准驾车型考试内容

三轮汽车、普通三轮摩托车、普通二轮摩托车和轻便摩托车准驾车型考试内容如下：

- a) 桩考；
- b) 坡道定点停车和起步；
- c) 通过单边桥。

4.2.4 轮式自行机械车、无轨电车、有轨电车准驾车型考试内容

轮式自行机械车、无轨电车、有轨电车准驾车型考试内容见公安部令第123号第二十五条。

4.3 科目三

4.3.1 道路驾驶技能考试内容

4.3.1.1 大型客车、牵引车、城市公交车、中型客车、大型货车、小型汽车、小型自动挡汽车、低速载货汽车、残疾人专用小型自动挡载客汽车准驾车型

大型客车、牵引车、城市公交车、中型客车、大型货车、小型汽车、小型自动挡汽车、低速载货汽车、残疾人专用小型自动挡载客汽车准驾车型的考试内容如下：

- a) 上车准备；
- b) 起步；
- c) 直线行驶；
- d) 加减挡位操作；
- e) 变更车道；
- f) 靠边停车；
- g) 直行通过路口；
- h) 路口左转弯；
- i) 路口右转弯；

- j) 通过人行横道线;
- k) 通过学校区域;
- l) 通过公共汽车站;
- m) 会车;
- n) 超车;
- o) 掉头;
- p) 夜间行驶。

4.3.1.2 其他准驾车型的考试内容

其他准驾车型的考试内容见公安部令第123号第二十六条。

4.3.2 安全文明驾驶常识考试内容

4.3.2.1 试题内容

试题内容如下:

- a) 违法行为综合判断与案例分析;
- b) 安全行车常识;
- c) 常见交通标志、标线和交警手势辨识;
- d) 驾驶职业道德和文明驾驶常识;
- e) 恶劣气候和复杂道路条件下驾驶常识;
- f) 紧急情况下避险常识;
- g) 交通事故救护及常见危化品处置常识;
- h) 地方试题。

4.3.2.2 试题构成

f) 试题题型与数量

4.3.2.2.1.1 题型为判断题、单项选择题、多项选择题。

4.3.2.2.1.2 数量为50道试题。

g) 试题内容比例

试题内容比例见表3。

表3 安全文明驾驶常识考试试题内容比例

试题内容	组卷比例
违法行为综合判断与案例分析	10%
安全行车常识	24%
常见交通标志、标线和交警手势辨识	8%
驾驶职业道德和文明驾驶常识	12%
恶劣气候和复杂道路条件下驾驶常识	20%
紧急情况下避险常识	12%
交通事故救护及常见危化品处置常识	4%
地方试题	10%
合 计	100%

5 考试操作要求

5.1 科目一

5.1.1 一般规定

科目一考试操作要求如下：

- a) 科目一考试应当在考试员的现场监督下，由考生使用全国统一的驾驶理论考试系统独立闭卷答题；
- b) 参加普通三轮摩托车、普通二轮摩托车、轻便摩托车准驾车型考试的考生，可以使用由全国统一的驾驶理论考试系统打印的纸质试卷闭卷答题；
- c) 考试试卷由全国统一的驾驶理论考试系统从考试题库中按照规定比例随机抽取生成。

5.1.2 考试时间

科目一考试时间如下：

- a) 申请机动车驾驶证、满分学习考试时间为45min；
- b) 恢复驾驶资格考试时间为30min。

5.2 科目二

5.2.1 一般规定

科目二考试应当按照报考的准驾车型，选定对应考试场地和考试车辆，在考试员的现场监督下，由考生按照规定的考试线路、操作要求和考试员的考试指令独立完成驾驶。参加大型客车、城市公交车、中型客车、大型货车、小型汽车、小型自动挡汽车、残疾人专用小型自动挡载客汽车准驾车型考试的考生，要使用场地驾驶技能考试系统进行考试和评判。

5.2.2 倒车入库

5.2.2.1 考试车辆运行路线

考试车辆运行路线见图1。

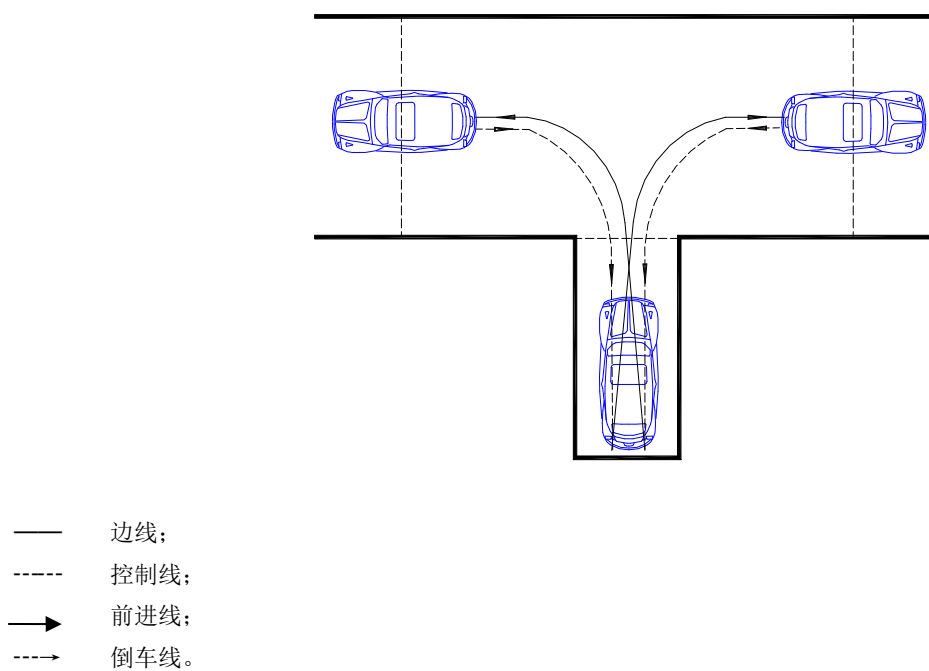


图1 倒车入库车辆运行图形

5.2.2.2 操作要求

考试过程中，车辆进退途中不得停车。从道路一端控制线（车身压控制线）倒入车库停车，再前进出库向另一端驶过控制线后倒入车库停车，最后前进驶出车库。

5.2.3 桩考

5.2.3.1 大型客车、城市公交车、中型客车、大型货车准驾车型

h) 考试车辆运行路线

考试车辆运行路线见图2。

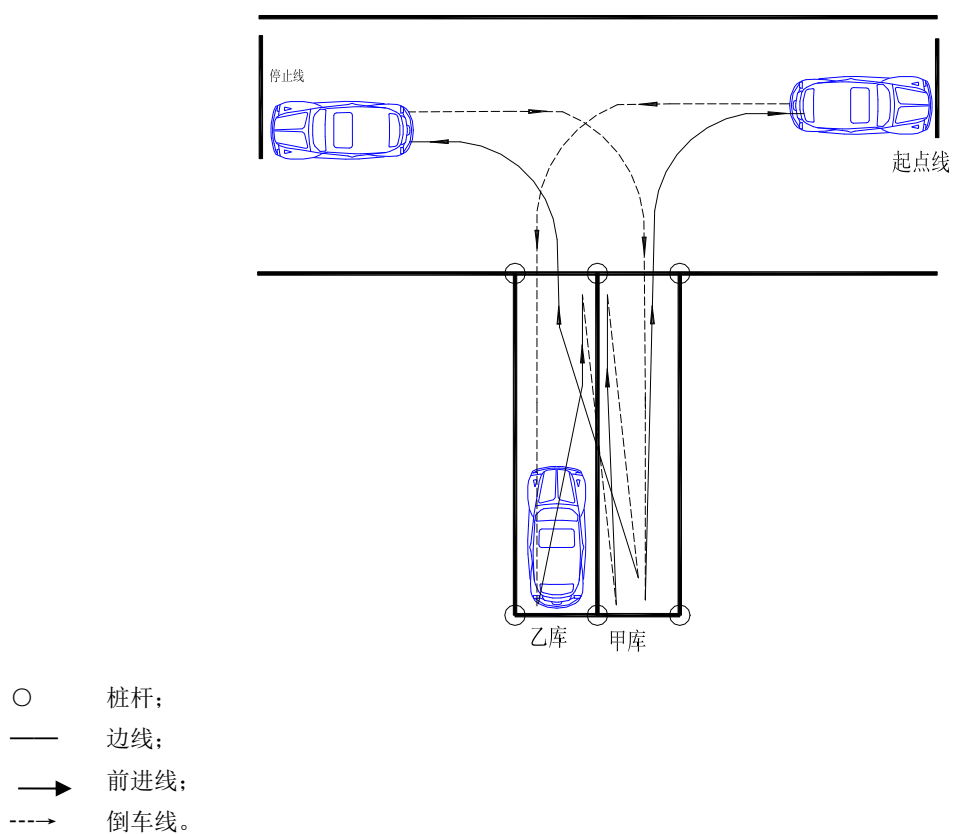


图2 大型客车、城市公交车、中型客车、大型货车桩考车辆运行路线图

i) 操作要求

i) 从起点倒入乙库停正，随后两进两退移库至甲库停正，再前进从乙库出库至控制线，倒入甲库停正，前进返回起点。车辆进退途中不得停车，运行时间不得超过 8min。

5.2.3.2 牵引车准驾车型

j) 考试车辆运行路线

考试车辆运行路线见图3。

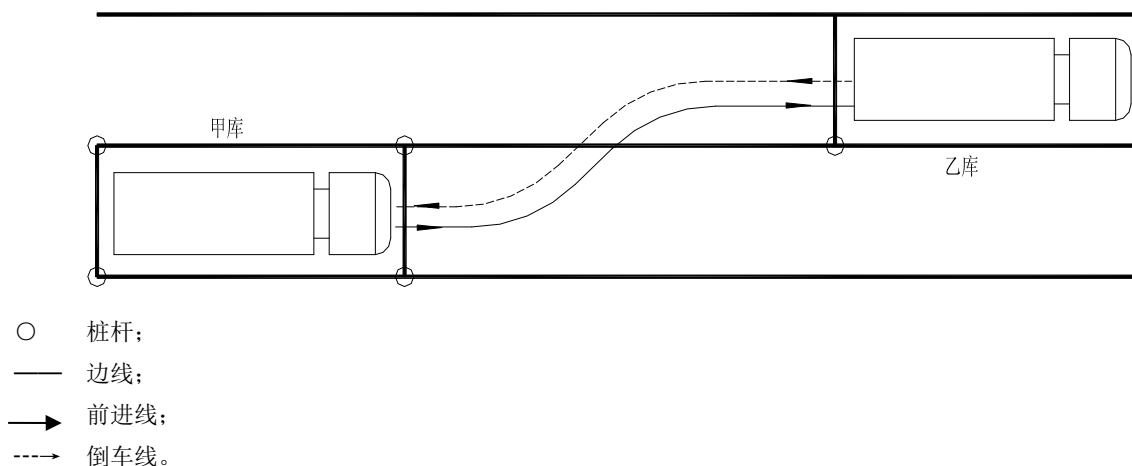


图3 牵引车准驾车型桩考车辆运行路线图

k) 操作要求

j) 从甲库向前驶入乙库停正，然后倒入甲库内停正。车辆进退途中不得停车。

5.2.3.3 三轮汽车准驾车型

l) 考试车辆运行路线

考试车辆运行路线见图4。

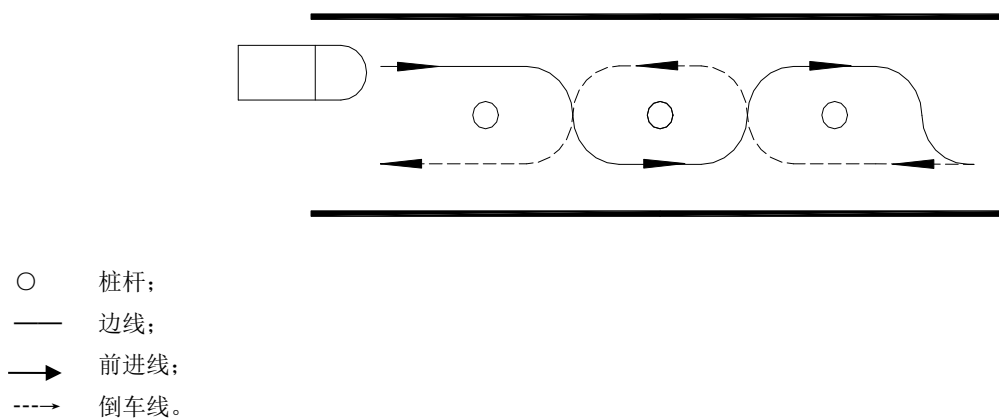


图4 三轮汽车准驾车型桩考车辆运行路线图

m) 操作要求

k) 从起点绕桩前进驶出，再倒车绕桩反向驶回。车辆进退途中不得停车。

5.2.3.4 普通三轮摩托车、普通二轮摩托车、轻便摩托车准驾车型

n) 考试车辆运行路线

考试车辆运行路线见图5。

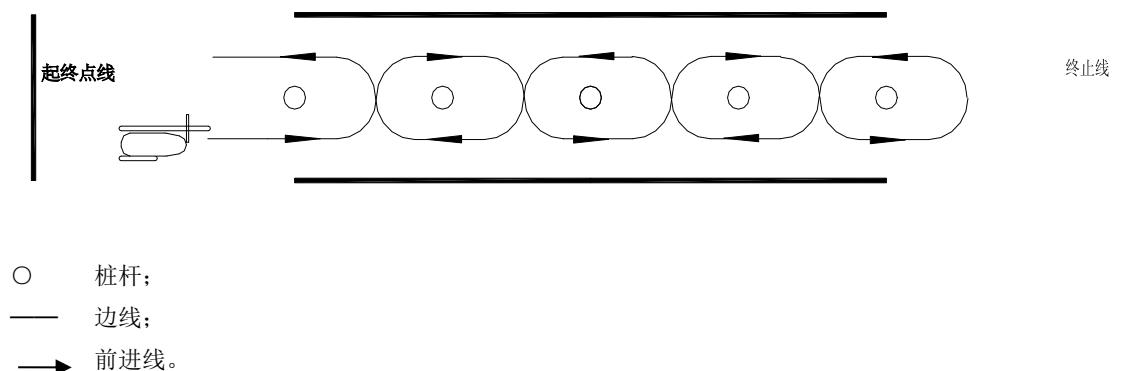


图5 普通三轮摩托车、普通二轮摩托车、轻便摩托车准驾车型桩考车辆运行路线图

o) 操作要求

- 1) 从起点处起步按箭头所示方向绕桩行驶至终点处停车。

5.2.4 坡道定点停车和起步

控制车辆准确停车, 平稳起步, 车辆不得后溜。起步时间不得超过30s。

5.2.5 侧方停车

5.2.5.1 考试车辆运行路线

考试车辆运行路线见图6。

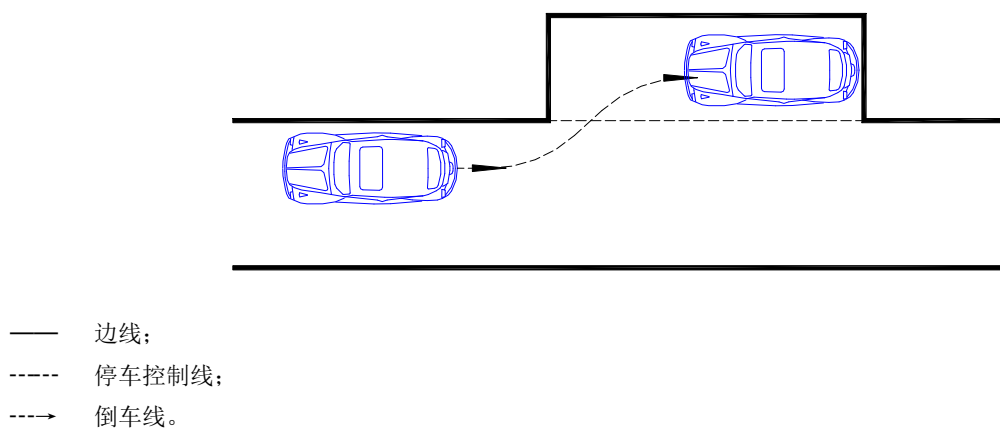


图6 侧方停车考试车辆运行路线图

5.2.5.2 操作要求

车辆在库前方靠右停稳后, 一次倒车入库, 中途不得停车, 车轮不轧碰车道边线、库位边线。

5.2.6 通过单边桥

5.2.6.1 考试车辆运行路线

考试车辆运行路线见图7。

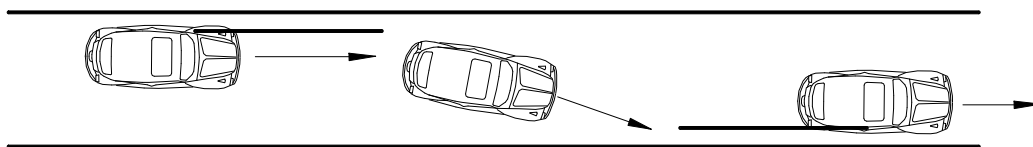


图7 通过单边桥考试车辆运行路线图

5.2.6.2 操作要求

考试过程中，中途不得停车，车轮不得落桥。不同车型操作要求如下：

- 普通二轮摩托车、轻便摩托车从单边桥上驶过；
- 三轮汽车、正三轮摩托车左、右后轮依次驶过左侧、右侧单边桥；
- 侧三轮摩托车，前轮、左后轮从左侧单边桥上驶过，然后右后轮从右侧单边桥上驶过；
- 其它车型，车辆左前轮、左后轮从左侧单边桥上驶过，然后右前轮、右后轮从右侧单边桥上驶过。大型车辆使用二挡（含）以上档位。

5.2.7 曲线行驶

驾驶车辆从弯道的一端前进驶入，从另一端驶出。行驶中转向、速度平稳。中途不得停车，车轮不得碰轧车道边线。

5.2.8 直角转弯

驾驶车辆按规定的线路行驶，由左向右或由右向左直角转弯，一次通过，中途不得停车，车轮不得碰轧车道边线。

5.2.9 通过限宽门

5.2.9.1 考试车辆运行路线

考试车辆运行路线见图8。

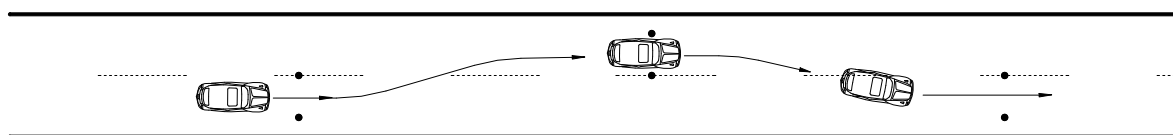


图8 通过限宽门考试车辆运行路线图

5.2.9.2 操作要求

车辆以不低于 10 km/h 的速度从三门之间穿越，不得碰擦悬杆。

5.2.10 通过连续障碍

5.2.10.1 考试车辆运行路线

考试车辆运行路线见图9。

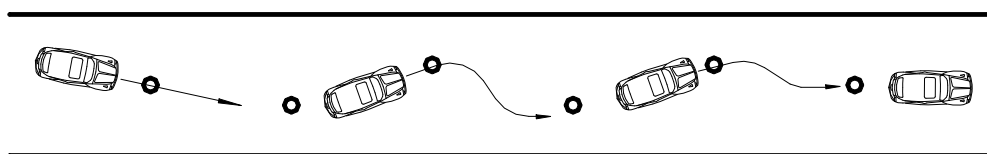


图9 通过连续障碍考试车辆运行路线图

5.2.10.2 操作要求

车辆使用二挡（含）以上挡位，将车骑于圆饼之上通过，车轮不得碰、擦、轧圆饼，并且不得超、轧两侧道路边缘线。中途不得停车。

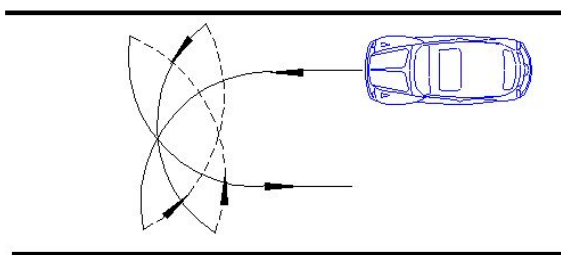
5.2.11 起伏路行驶

车辆行驶至起伏路前减速，缓慢通过起伏路，中途不得停车。

5.2.12 窄路掉头

5.2.12.1 考试车辆运行路线

考试车辆运行路线见图10。



—— 道路边线；

——> 前进线；

----> 倒车线。

图10 窄路掉头考试车辆运行路线图

5.2.12.2 操作要求

车辆行驶至掉头路段靠右停车，不超过三进二退，将车辆掉头。考试时间不超过5min。

5.2.13 模拟高速公路行驶

车辆行驶至入口匝道后，开启左转向灯，向左侧回头观察来车情况，确认安全后，加速驶入行车道至最低限速后正常行驶，关闭转向灯。需要变更车道时，应当开启准备驶入车道一侧的转向灯，观察来车情况，确认安全后变更车道。驶出高速公路时，按照出口预告标志提前调整车速和车道。

5.2.14 模拟连续急弯山区路行驶

5.2.14.1 考试车辆运行路线

考试车辆运行路线见图11。

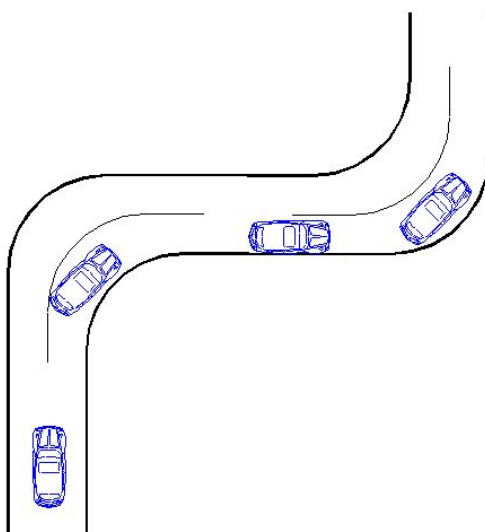


图11 通过连续急弯山区路行驶考试车辆线路图

5.2.14.2 操作要求

车辆行驶至弯道前减速，靠右行驶，鸣喇叭后驶入弯道，行驶时不得占用对方车道。

5.2.15 模拟隧道行驶

车辆行驶至隧道前观察隧道处道路交通标志，按标志要求操作。驶抵隧道时先减速，开启前大灯，鸣喇叭，驶抵隧道出口时，鸣喇叭，关闭前大灯。禁止鸣喇叭的区域不得鸣喇叭。

5.2.16 模拟雨（雾）天行驶

车辆减速行驶。雨天视雨量大小选择雨刮器挡位，雾天开启雾灯、示廓灯、前照灯、危险报警闪光灯。

5.2.17 模拟湿滑路行驶

进入湿滑路前，减速行驶，进入湿滑路后，使用低速挡匀速行驶，平稳控制车辆方向通过。

5.2.18 模拟紧急情况处置

在正常行驶过程中，随机选取以下紧急情况之一，用语音或灯光等进行模拟：

- a) 前方突然出现障碍物，应当立即制动，迅速停车，停车后开启危险报警闪光灯；
- b) 高速公路行驶遇爆胎等车辆故障时，合理减速、观察后方跟车情况、将车平稳停于应急车道，开启危险报警闪光灯，发出乘员撤离至护栏外的提示，正确摆放警告标志，驾驶人本人撤离至护栏外侧，模拟报警。

5.3 科目三

5.3.1 一般规定

道路驾驶技能考试应当按照报考的准驾车型，选定对应考试车辆，由考生按照考试员的考试指令完成实际道路的驾驶操作。

5.3.2 道路驾驶技能考试

5.3.2.1 上车准备

绕车一周，观察车辆外观和周围环境，确认安全。打开车门前应观察后方交通情况。

5.3.2.2 起步

起步前检查车门是否完全关闭，调整座椅、后视镜，系好安全带，检查驻车制动器、挡位，启动发动机。检查仪表，观察内、外后视镜，侧头观察后方交通情况，开启转向灯，挂挡，松驻车制动，起步。起步过程平稳、无闯动、无后溜，不熄火。

5.3.2.3 直线行驶

根据道路情况合理控制车速，正确使用挡位，保持直线行驶，跟车距离适当，行驶过程中适时观察内、外后视镜，视线不得离开行驶方向超过2s。

5.3.2.4 加减档位操作

根据路况和车速，合理加减挡，换挡及时、平顺。

5.3.2.5 变更车道

变更车道前，正确开启转向灯，通过内、外后视镜观察后方道路交通情况，确认安全后变更车道，变更车道完毕关闭转向灯。变更车道时，判断车辆安全距离，控制行驶速度，不得妨碍其他车辆正常行驶。

5.3.2.6 靠边停车

开启右转向灯，通过内、外后视镜观察后方和右侧交通情况。减速，向右转向靠边，平稳停车。拉紧驻车制动器，关闭转向灯。停车后，车身距离道路右侧边缘线或者人行道边缘30cm以内。

5.3.2.7 直行通过路口、路口左转弯、路口右转弯

合理观察交通情况，减速或停车瞭望，根据车辆行驶方向选择相关车道，正确使用转向灯，根据不同路口采取正确的操作方法，安全通过路口。

5.3.2.8 通过人行横道线

减速，观察两侧交通情况，确认安全后，合理控制车速通过，遇行人停车让行。

5.3.2.9 通过学校区域

提前减速至30km/h以下，观察情况，文明礼让，确保安全通过，遇有学生横过马路时应停车让行。

5.3.2.10 通过公共汽车站

提前减速，观察公共汽车进、出站动态和乘客上下车动态，着重注意同向公共汽车前方或对向公共汽车后方有无行人横穿道路。

5.3.2.11 会车

正确判断会车地点，会车有危险时，控制车速，提前避让，调整会车地点，会车时与对方车辆保持安全间距。

5.3.2.12 超车

超车前，保持与被超越车辆的安全跟车距离。观察左侧交通情况，开启左转向灯，选择合理时机，鸣喇叭或交替使用远近光灯，从被超越车辆的左侧超越。超车时，侧头观察被超越车辆的动态，保持横向安全距离。超越后，在不影响被超越车辆正常行驶的情况下，开启右转向灯，逐渐驶回原车道，关闭转向灯。

5.3.2.13 掉头

降低车速，观察交通情况，正确选择掉头地点和时机，发出掉头信号后掉头。掉头时不妨碍其他车辆和行人的正常通行。

5.3.2.14 夜间行驶

起步前开启前照灯。行驶中正确使用灯光。无照明、照明不良的道路使用远光灯；照明良好的道路、会车、路口转弯、近距离跟车等情况，使用近光灯。超车、通过急弯、坡路、拱桥、人行横道或者没有交通信号灯控制的路口时，应当交替使用远近光灯示意。

5.3.3 安全文明驾驶常识考试

安全文明驾驶常识考试操作要求如下：

- a) 按5.1.1要求操作；
- b) 考试时间为45min。

6 考试评判

6.1 科目一

考试满分为100分，成绩达到90分的为合格。

6.2 科目二

6.2.1 一般规定

考试满分为100分，考试大型客车、牵引车、城市公交车、中型客车、大型货车准驾车型的，成绩达到90分的为合格，其他准驾车型的成绩达到80分的为合格。

6.2.2 通用评判

6.2.2.1 不合格情形

考试时出现下列情形之一的，评判为不合格：

- a) 不按规定使用安全带或者戴安全头盔的；
- b) 遮挡、关闭车内音视频监控设备的；
- c) 不按考试员指令驾驶的；
- d) 不能正确使用灯光、雨刮器等车辆常用操纵件的；
- e) 起步时车辆后溜距离大于30cm的；
- f) 驾驶汽车双手同时离开转向盘的；
- g) 使用挡位与车速长时间不匹配，造成车辆发动机转速过高或过低的；
- h) 车辆在行驶中低头看挡或连续2次挂挡不进的；
- i) 行驶中空挡滑行的；

- j) 视线离开行驶方向超过 2s 的；
- k) 违反交通安全法律、法规，影响交通安全的；
- l) 不按交通信号灯、标志、标线或者民警指挥信号行驶的；
- m) 不按规定速度行驶的；
- n) 车辆行驶中骑轧车道中心实线或者车道边缘实线的；
- o) 长时间骑轧车道分界线行驶的；
- p) 对可能出现危险的情形未采取减速、鸣喇叭等安全措施的；
- q) 因观察、判断或者操作不当出现危险情况的；
- r) 行驶中不能保持安全距离和安全车速的；
- s) 行驶中身体任何部位伸出车外的；
- t) 制动、加速踏板使用错误的；
- u) 驾驶摩托车时手离开转向把的；
- v) 二轮摩托车在行驶中左右摇摆或者脚触地的；
- w) 摩托车制动时不同时使用前、后制动器的；
- x) 考生未按照预约考试时间参加考试的。

6.2.2.2 扣 10 分情形

考试时出现下列情形之一的扣 10 分：

- a) 驾驶姿势不正确的；
- b) 起步时车辆后溜距离小于 30cm 的；
- c) 操纵转向盘手法不合理的；
- d) 起步或行驶中挂错挡，不能及时纠正的；
- e) 起步、转向、变更车道、超车、停车前不使用或错误使用转向灯；
- f) 起步、转向、变更车道、超车、停车前，开转向灯少于 3s 即转向的；
- g) 转弯时，转、回方向过早、过晚，或者转向角度过大、过小的；
- h) 换挡时发生齿轮撞击的；
- i) 遇情况时不会合理使用离合器半联动控制车速的；
- j) 因操作不当造成发动机熄火一次的；
- k) 制动不平顺的。

6.2.3 专项评判

6.2.3.1 倒车入库

倒车入库按下列规定评判：

- a) 不按规定路线、顺序行驶的，不合格；
- b) 车身出线的，不合格；
- c) 倒库不入的，不合格；
- d) 中途停车的，不合格。

6.2.3.2 桩考

桩考按下列规定评判：

- a) 不按规定路线、顺序行驶的，不合格；
- b) 碰擦桩杆的，不合格；

- c) 车身出线，两轮摩托车轮出线的，不合格；
- d) 倒库或移库不入的，不合格；
- e) 中途停车或运行时间超过规定时间的，不合格。

6.2.3.3 坡道定点停车和起步

坡道定点停车和起步按下列规定评判：

- a) 车辆停止后，汽车前保险杠或者摩托车前轴未定于桩杆线上，且前后超出 50cm 的，不合格；
- b) 起步时间超过规定时间的，不合格；
- c) 车辆停止后，汽车前保险杠或者摩托车前轴未定于桩杆线上，且前后不超出 50cm 的，扣 10 分；
- d) 车辆停止后，车身距离路边缘线 30cm 以上的，扣 10 分。

6.2.3.4 侧方停车

侧方停车按下列规定评判：

- a) 车辆入库停止后，车身出线的，不合格；
- b) 中途停车的，不合格；
- c) 行驶中轮胎触轧车道边线的，扣 10 分。

6.2.3.5 通过单边桥

通过单边桥按下列规定评判：

- a) 中途停车的，不合格；
- b) 其中有一车轮未上桥的，每次扣 10 分；
- c) 已骑上桥面，在行驶中出现一个车轮掉下桥面的，每次扣 10 分。

6.2.3.6 曲线行驶

曲线行驶按下列规定评判：

- a) 车轮轧道路边缘线的，不合格；
- b) 中途停车的，不合格。

6.2.3.7 直角转弯

直角转弯按下列规定评判：

- a) 车轮轧道路边缘线的，不合格；
- b) 中途停车的，不合格。

6.2.3.8 通过限宽门

通过限宽门按下列规定评判：

- a) 不按规定路线、顺序行驶的，不合格；
- b) 碰擦一次限宽门标杆的，不合格；
- c) 中途停车的，不合格；
- d) 车辆行驶速度低于 10 km/h 的，扣 10 分。

6.2.3.9 通过连续障碍

通过连续障碍按下列规定评判：

- a) 不按规定路线、顺序行驶的，不合格；
- b) 中途停车的，不合格；
- c) 车轮轧道路边缘线的，不合格；
- d) 轧、碰、擦一个圆饼的，扣 10 分。

6.2.3.10 起伏路行驶

起伏路行驶按下列规定评判：

- a) 通过起伏路面时，车速控制不当，车辆严重跳跃的，不合格；
- b) 中途停车的，不合格；
- c) 通过起伏路面前不减速的，扣 10 分。

6.2.3.11 窄路掉头

窄路掉头按下列规定评判：

- a) 三进二退未完成掉头的，不合格；
- b) 车轮轧路边缘线的，不合格；
- c) 中途停车或运行时间超过规定时间的，不合格。

6.2.3.12 模拟高速公路行驶

模拟高速公路行驶按下列规定评判：

- a) 行驶中占用两条车道、应急车道或大型车辆前后 100m 均无其它车辆仍不靠右侧车道行驶的，不合格；
- b) 变道未开启转向灯或未观察后面情况的，不合格；
- c) 驶入高速公路时，未提速至规定车速的，不合格；
- d) 驶出高速公路时，未按照出口预告标志提前调整车速和车道的，不合格。

6.2.3.13 模拟连续急弯山区路行驶

模拟连续急弯山区路行驶按下列规定评判：

- a) 进入弯道前未减速至通过弯道所需的速度的，不合格；
- b) 弯道内占用对方车道的，不合格；
- c) 转弯过程中方向控制不稳，车轮轧弯道中心线或道路边缘线的，不合格；
- d) 进入弯道前未鸣喇叭的，扣 10 分。

6.2.3.14 模拟隧道行驶

模拟隧道行驶按下列规定评判：

- a) 驶抵隧道时未减速或未开启前照灯的，不合格；
- b) 驶入隧道后不按规定车道行驶、变道的，不合格；
- c) 驶抵隧道入（出）口时未鸣喇叭的，扣 10 分；
- d) 驶出隧道后未关闭前照灯的，扣 10 分。

6.2.3.15 模拟雨（雾）天行驶

模拟雨（雾）天行驶按下列规定评判：

- a) 雨天未开启或正确使用雨刮器的，不合格；
- b) 雾天未开启雾灯、示廓灯、前照灯、危险报警闪光灯的，不合格。

6.2.3.16 模拟湿滑路行驶

模拟湿滑路行驶按下列规定评判：

- a) 未能使用低速挡平稳通过的，不合格；
- b) 进入湿滑路前，未减速的，不合格；
- c) 通过时急加速、急刹车的，不合格。

6.2.3.17 模拟紧急情况处置

p) 前方突然出现障碍物

前方突然出现障碍物按下列规定评判：

- a) 未及时制动的，不合格；
- b) 停车后未开启危险报警闪光灯的，不合格。

q) 高速公路车辆故障

高速公路车辆故障按下列规定评判：

- a) 未及时平稳靠边停车的，不合格；
- b) 停车后未开启危险报警闪光灯的，不合格；
- c) 未及时提示乘员疏散的，不合格；
- d) 未正确摆放警告标志或未报警的，不合格；
- e) 本人未撤离至护栏外侧的，不合格。

6.3 科目三

6.3.1 一般规定

6.3.1.1 道路驾驶技能考试满分为 100 分，成绩达到 90 分的为合格。

6.3.1.2 安全文明驾驶常识考试满分为 100 分，成绩达到 90 分的为合格。

6.3.2 道路驾驶技能

6.3.2.1 通用评判

r) 不合格情形

考试时出现下列情形之一的，评判为不合格：

- a) 不按规定使用安全带或者戴安全头盔的；
- b) 遮挡、关闭车内音视频监控设备的；
- c) 不按考试员指令驾驶的；
- d) 不能正确使用灯光、雨刮器等车辆常用操纵件的；
- e) 起步时车辆后溜距离大于 30cm 的；
- f) 驾驶汽车双手同时离开转向盘的；
- g) 单手控制转向盘时，不能有效、平稳控制行驶方向的；
- h) 车辆行驶方向控制不准确，方向晃动，车辆偏离正确行驶方向的；
- i) 不能根据交通情况合理选择行驶车道、速度的；
- j) 使用挡位与车速长时间不匹配，造成车辆发动机转速过高或过低的；
- k) 车辆在行驶中低头看挡或连续 2 次挂挡不进的；

- l) 行驶中空挡滑行的；
- m) 视线离开行驶方向超过 2s 的；
- n) 违反交通安全法律、法规，影响交通安全的；
- o) 不按交通信号灯、标志、标线或者民警指挥信号行驶的；
- p) 不按规定速度行驶的；
- q) 车辆行驶中骑轧车道中心实线或者车道边缘实线的；
- r) 长时间骑轧车道分界线行驶的；
- s) 争道抢行，妨碍其他车辆正常行驶的；
- t) 行驶中不能保持安全距离和安全车速的；
- u) 连续变更两条或两条以上车道的；
- v) 通过积水路面遇行人、非机动车时，有不减速等不文明驾驶行为的；
- w) 遇行人通过人行横道不停车让行，不主动避让优先通行的车辆、行人、非机动车的；
- x) 将车辆停在人行横道、网状线内等禁止停车区域的；
- y) 行驶中身体任何部位伸出窗外的；
- z) 制动、加速踏板使用错误的；
- aa) 对可能出现危险的情形未采取减速、鸣喇叭等安全措施的；
- ab) 因观察、判断或者操作不当出现危险情况的；
- ac) 驾驶摩托车时手离开转向把的；
- ad) 二轮摩托车在行驶中左右摇摆或者脚触地的；
- ae) 摩托车制动时不同时使用前、后制动器的；
- af) 考生未按照预约考试时间参加考试的。

s) 扣 10 分情形

考试时出现下列情形之一的，扣 10 分：

- a) 驾驶姿势不正确的；
- b) 起步时车辆后溜，但后溜距离小于 30cm 的；
- c) 操纵转向盘手法不合理的；
- d) 起步或行驶中挂错挡，不能及时纠正的；
- e) 起步、转向、变更车道、超车、停车前不使用或错误使用转向灯；
- f) 起步、转向、变更车道、超车、停车前，开转向灯少于 3s 即转向的；
- g) 转弯时，转、回方向过早、过晚，或者转向角度过大、过小的；
- h) 换挡时发生齿轮撞击的；
- i) 遇情况时不会合理使用离合器半联动控制车速的；
- j) 因操作不当造成发动机熄火一次的；
- k) 不能根据交通情况合理使用喇叭的；
- l) 制动不平顺的；
- m) 遇后车发出超车信号，不按规定让行的。

6.3.2.2 专项评判

t) 上车准备

上车准备按下列规定评判：

- a) 不绕车一周检查车辆外观及周围环境的，不合格；

b) 打开车门前不观察后方交通情况的，不合格。

u) 起步

起步按下列规定评判：

- a) 制动气压不足起步的，不合格；
- b) 车门未完全关闭起步的，不合格；
- c) 起步前，未观察内、外后视镜，未侧头观察后方交通情况的，不合格；
- d) 启动发动机时，变速器操纵杆未置于空挡（驻车挡）的，不合格；
- e) 不松驻车制动器起步，未及时纠正的，不合格；
- f) 不松驻车制动器起步，但能及时纠正的，扣 10 分；
- g) 发动机启动后，不及时松开启动开关的，扣 10 分；
- h) 道路交通情况复杂时起步不能合理使用喇叭的，扣 5 分；
- i) 起步时车辆发生闯动的，扣 5 分；
- j) 起步时，加速踏板控制不当，致使发动机转速过高的，扣 5 分；
- k) 启动发动机前，不检查调整驾驶座椅、后视镜、检查仪表的，扣 5 分。

v) 直线行驶

直线行驶按下列规定评判：

- a) 方向控制不稳，不能保持车辆直线运行的，不合格；
- b) 遇前车制动时不及时采取减速措施的，不合格；
- c) 不适时通过内、外后视镜观察后方交通情况的，扣 10 分；
- d) 未及时发现路面障碍物或发现路面障碍物未及时采取减速措施的，扣 10 分。

w) 加减挡位操作

加减挡位操作按下列规定评判：

- a) 未按指令平稳加、减挡的，不合格；
- b) 车辆运行速度和挡位不匹配的，扣 10 分。

x) 变更车道

变更车道按下列规定评判：

- a) 变更车道前，未通过内、外后视镜观察后方道路交通情况的，不合格；
- b) 变更车道时，判断车辆安全距离不合理，妨碍其他车辆正常行驶的，不合格。

y) 靠边停车

靠边停车按下列规定评判：

- a) 停车前，不通过内、外后视镜观察后方和右侧交通情况的，不合格；
- b) 考试员发出靠边停车指令后，未能在规定的距离内停车的，不合格；
- c) 停车后，车身超过道路右侧边缘线或者人行道边缘的，不合格；
- d) 停车后，在车内开门前不侧头观察侧后方和左侧交通情况的，不合格；
- e) 下车后不关闭车门的，不合格；
- f) 停车后，车身距离道路右侧边缘线或者人行道边缘大于 30cm 的，扣 10 分；
- g) 停车后，未拉紧驻车制动器的，扣 10 分；
- h) 拉紧驻车制动器前放松行车制动踏板的，扣 10 分；

i) 下车前不将发动机熄灭的，扣 5 分。

z) 直行通过路口、路口左转弯、路口右转弯

直行通过路口、路口左转弯、路口右转弯按下列规定评判：

- a) 不按规定减速或停车瞭望的，不合格；
- b) 不观察左、右方交通情况，转弯通过路口时，未观察侧前方交通情况的，不合格；
- c) 遇有路口交通阻塞时进入路口，将车辆停在路口内等候的，不合格；
- d) 左转通过路口时，未靠路口中心点左侧转弯的，扣 10 分。

aa) 通过人行横道线、学校区域、公共汽车站

通过人行横道线、学校区域、公共汽车站按下列规定评判：

- a) 不按规定减速慢行的，不合格；
- b) 不观察左、右方交通情况的，不合格；
- c) 未停车礼让行人的，不合格。

ab) 会车

会车按下列规定评判：

- a) 在没有中心隔离设施或者中心线的道路上会车时，不减速靠右行驶，或未与其他车辆、行人、非机动车保持安全距离的，不合格；
- b) 会车困难时不让行的，不合格；
- c) 横向安全间距判断差，紧急转向避让对方来车的，不合格。

ac) 超车

超车按下列规定评判：

- a) 超车前不通过内、外后视镜观察后方和左侧交通情况的，不合格；
- b) 超车时机选择不合理，影响其他车辆正常行驶的，不合格；
- c) 超车时，未侧头观察被超越车辆动态的，不合格；
- d) 超车时未与被超越车辆保持安全距离的，不合格；
- e) 超车后急转向驶回原车道，妨碍被超车辆正常行驶的，不合格；
- f) 在没有中心线或同方向只有一条行车道的道路上从右侧超车的，不合格；
- g) 当后车发出超车信号时，具备让车条件不减速靠右让行的，扣 10 分。

ad) 掉头

掉头按下列规定评判：

- a) 不能正确观察交通情况选择掉头时机的，不合格；
- b) 掉头地点选择不当的，不合格；
- c) 掉头前未发出掉头信号的，不合格；
- d) 掉头时，妨碍正常行驶的其他车辆和行人通行的，扣 10 分。

ae) 夜间行驶

夜间行驶按下列规定评判：

- a) 不能正确开启灯光的，不合格；
- b) 同方向近距离跟车行驶时，使用远光灯的，不合格；

- c) 通过急弯、坡路、拱桥、人行横道或者没有交通信号灯控制的路口时，不交替使用远近光灯示意的，不合格；
- d) 会车时不按规定使用近光灯的，不合格；
- e) 通过路口时使用远光灯的，不合格；
- f) 超车时未交替使用远近光灯提醒被超越车辆的，不合格；
- g) 在有路灯、照明良好的道路上行驶时，使用远光灯的，不合格；
- h) 在路边临时停车不关闭前照灯或不开启示廓灯的，不合格；
- i) 进入无照明、照明不良的道路行驶时不使用远光灯的，扣5分。

6.3.3 安全文明驾驶常识

安全文明驾驶常识评判按6.3.1.2规定执行。
